

## Macinadosatore, macine piane 65mm



---

**Ref: 602543**  
**(GRND600)**

Macinadosatore, macine piane, 65 mm

\_\_\_\_\_

GRND600

UNIC

## Macinadosatore, macine piane 65mm

### Caratteristiche e benefici

- Dosatore a riempimento automatico.
- Pratico da usare grazie alla funzione di ricarica automatica del vano dosatore, che eroga una quantità volumetricamente controllata e precisa ogni volta.

# Macinadosatore, macine piane 65mm

## Elettrico

Tensione di alimentazione:

602543 (GRND600) 230 V/1N ph/50/60 Hz

Potenza installata max: 0.34 kW

Tipo di spina: CE-SCHUKO

## Informazioni chiave

Dimensioni esterne, larghezza: 230 mm

Dimensioni esterne, profondità: 370 mm

Dimensioni esterne, altezza: 600 mm

Peso netto: 13 kg

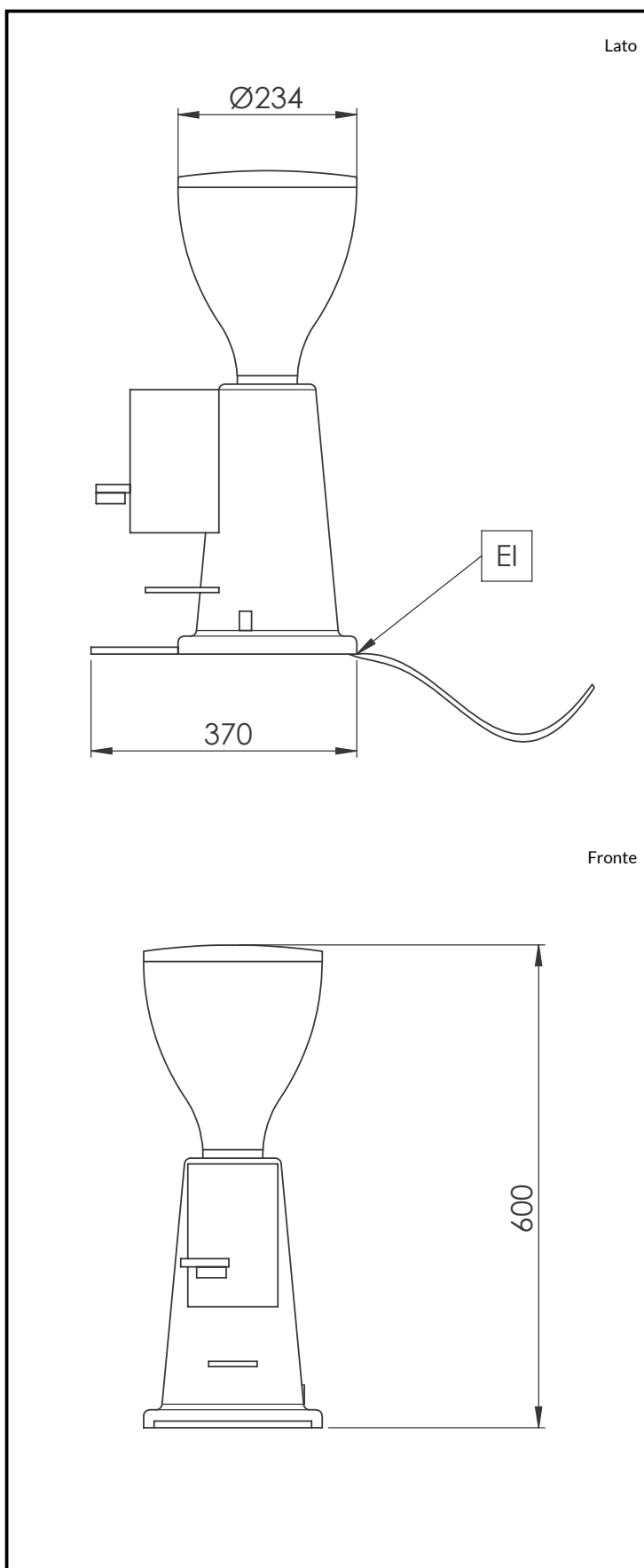
Peso imballo: 14 kg

Altezza imballo: 300 mm

Larghezza imballo: 450 mm

Profondità imballo: 700 mm

Volume imballo: 0.09 m<sup>3</sup>



Lazienda si riserva il diritto di apportare modifiche ai prodotti senza preavviso

2024.04.09

Part of  Electrolux Professional Group

# UNIC